



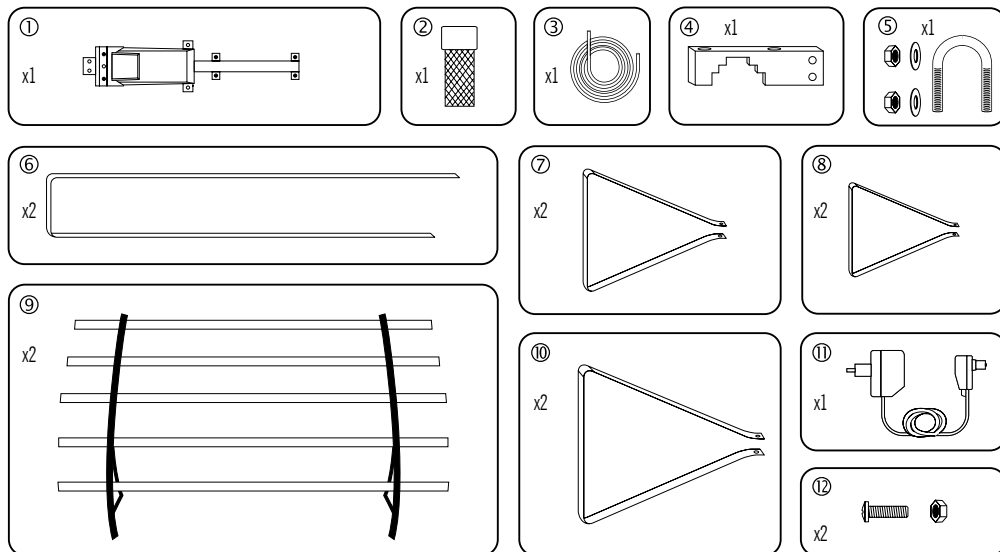
## Antena TV zewnętrzna

- Внешняя ТВ антенна • Знешняя тэлевізійная антэна • Išorinė TV antena
- Externí TV anténa • Ārējā TV antena • Väline TV antenn



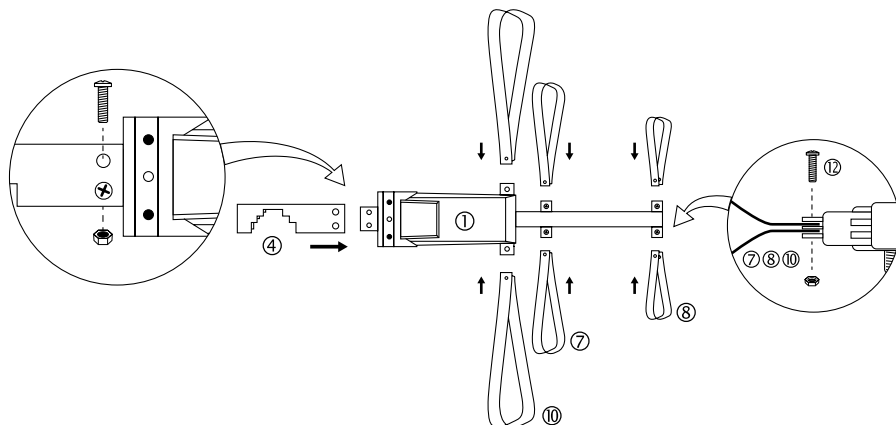
**ALFA**

<b>VHF UHF</b>	<b>174-230 470-790 MHz</b>	<b>6-12 21-59 KANALEY</b>	<b>DC 12 V... 100mA ZASILANIE</b>	<b>MUX 1-2-3-3</b>	<b>VHF: 5-20 UHF: 5-24 dB</b>	<b>75Ω</b>
--------------------	------------------------------------	-----------------------------------	---	------------------------	---------------------------------------	------------

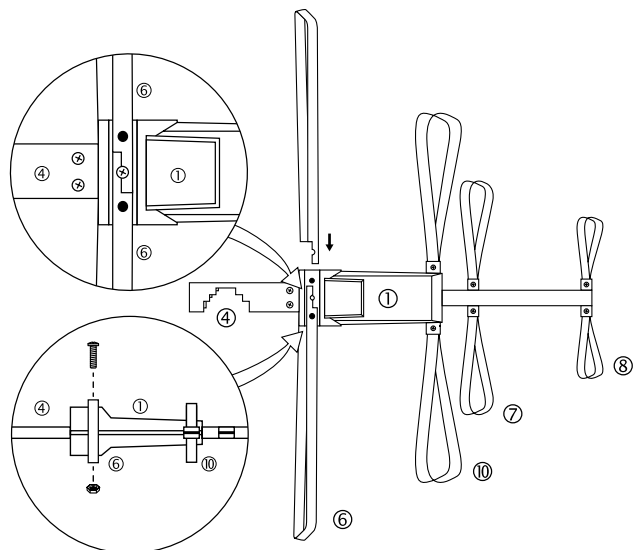


Montaż · Установка · Устаноўка · Montavimas · Instalace · Uzstādīšana · Paigaldamine

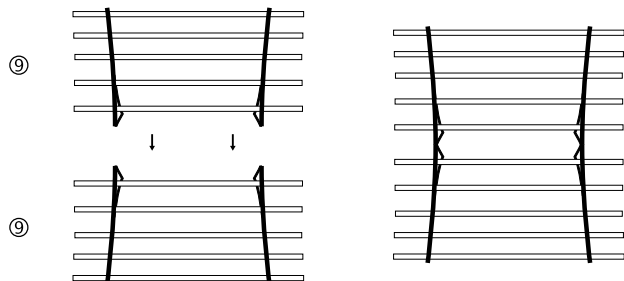
1



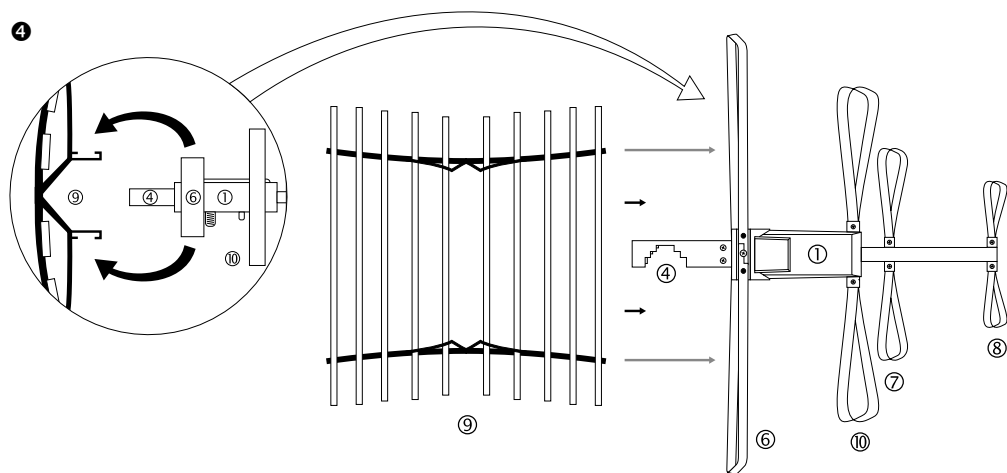
2



3



4



## Warunki instalacji i bezpiecznego użytkowania



1. Інструкція обслуговування є інтегральною частиною продукту і належить її зберігати разом з пристроєм.
2. Перед початком використання пристрою необхідно ознайомитися з інструкцією обслуговування та технічною документацією пристрою та відповідно її вимогам.
3. Використання пристрою невідповідно до інструкції обслуговування та його призначення може спричинити пошкодження пристрою, пожежу, ураження електричним струмом або інші небезпечні ситуації для користувача.
4. Виробник не несе відповідальності за пошкодження майна або тіла людини, спричинені використанням пристрою невідповідно до його призначення, технічною документацією та інструкцією обслуговування.
5. Перед початком використання пристрою необхідно перевірити, чи пристрій не пошкоджено жодним з його елементів. Не слід використовувати пошкоджений пристрій.
6. Не слід відкривати, розкривати або модифікувати пристрій. Будь-які ремонтні роботи можна виконувати лише в авторизованій сервісній мережі.
7. Пристрій слід зберігати в сухому місці, захищеному від вологи та агресивних речовин, а також від дії сильних магнітних полів та інших факторів, які можуть негативно вплинути на його функціонування.
8. Пристрій слід зберігати в сухому місці, захищеному від вологи та агресивних речовин, а також від дії сильних магнітних полів та інших факторів, які можуть негативно вплинути на його функціонування.
9. Продукт не є забавкою. Пристрій та його упаковка повинні зберігатися в недоступному для дітей та тварин місці.

## Opis

Антенa зовнєтрянa є посилювачем для прийому цифрової телебачення наземної DVB-T і DVB-T2 в діапазоні VHF/UHF - прийом сигналу з усіх мультиплексів: MUX1, MUX2, MUX3, MUX8 - регуляція рівня посилення - діапазон частотності: 174-230 МГц / 470-790 МГц - діапазон прийому: VHF / UHF - канали: 6-12 / 21-59 - посилювач: 5-20 дБ (VHF) / 5-24 дБ (UHF) - імпеданс вихідний: 75 Ω - живлення: DC 12 В --- 100 мА - в комплекті: кабель довжиною 2 м, роз'єм F, захист від перенапруги

## Gwarancja

Умови гарантії доступні на сайті: <http://www.dpm.eu/gwarancja>

## Условия безопасного пользования



1. Інструкція обслуговування є невід'ємною частиною продукту і слід зберігати її разом з пристроєм.
2. Перед початком використання пристрою необхідно ознайомитися з інструкцією обслуговування, технічними даними пристрою та безумовно виконувати її вимоги.
3. Використання пристрою невідповідно до інструкції обслуговування та його призначення може спричинити пошкодження пристрою, пожежу, ураження електричним струмом або інші небезпечні ситуації для користувача.
4. Виробник не несе відповідальності за пошкодження майна або тіла людини, спричинені використанням пристрою невідповідно до його призначення, технічною документацією та інструкцією обслуговування.
5. Перед початком використання пристрою необхідно перевірити, чи пристрій не пошкоджено жодним з його елементів. Не слід використовувати пошкоджений пристрій.
6. Не слід відкривати, розкривати або модифікувати пристрій. Будь-які ремонтні роботи можна виконувати лише в авторизованій сервісній мережі.

7. Пристрій слід захищати від падіння та вібрацій - дії хімічних речовин та інших факторів, які можуть негативно вплинути на пристрій, а також його функціонування.
8. Пристрій слід чистити сухою, м'якою ганчіркою. Не слід використовувати абразивні порошки, спирт, розчинники або інші сильні миючі засоби.
9. Пристрій не є забавкою. Пристрій та його упаковку слід зберігати в недоступному для дітей та тварин місці.

## Описание

Внєшня антенa є посилювачем для прийому цифрової ефірної ТВ DVB-T і DVB-T2 в діапазоні VHF / UHF - прийом сигналу з усіх мультиплексів: MUX1, MUX2, MUX3, MUX8 - регулювання рівня посилення - частотний діапазон: 174-230 МГц / 470-790 МГц - діапазон прийому: VHF / UHF - канали: 6-12 / 21-59 - посилювач: 5-20 дБ (VHF) / 5-24 дБ (UHF) - вихідний опір: 75 Ω - джерело живлення: DC 12 В --- 100 мА - в комплекті: коаксіальний кабель довжиною 2 м, роз'єм F, захист від перенапруги

## Гарантия

Умови гарантії доступні на веб-сайті <http://www.dpm.eu/gwarancja>

## Условия безопасного пользования



1. Інструкція по експлуатації є обов'язковою частиною продукту і повинна зберігатися разом з пристроєм.
2. Перед використанням пристрою необхідно ознайомитися з інструкцією та технічними характеристиками пристрою та суворо виконувати її вимоги.
3. Використання пристрою, яке не відповідає інструкції, і використання пристрою в умовах, які не передбачені інструкцією, можуть спричинити пошкодження пристрою, пожежу, ураження електричним струмом або інші небезпечні ситуації для користувача.
4. Виробник не несе відповідальності за пошкодження майна або тіла людини, спричинені використанням пристрою невідповідно до його призначення, технічною документацією та інструкцією по експлуатації.
5. Перед використанням пристрою необхідно перевірити, чи пристрій не пошкоджено жодним з його елементів. Не слід використовувати пошкоджений пристрій.
6. Не слід відкривати, розкривати або модифікувати пристрій. Будь-які ремонтні роботи можна виконувати лише в авторизованій сервісній мережі.
7. Пристрій повинен зберігатися в сухому місці, захищеному від вологи та агресивних речовин, а також від дії сильних магнітних полів та інших факторів, які можуть негативно вплинути на його функціонування.
8. Чистити пристрій слід сухою м'якою ганчіркою. Не слід використовувати для чистки парашки, миючі засоби, спирт, розчинники або інші сильні миючі засоби.
9. Пристрій не є забавкою. Пристрій та його упаковку слід зберігати в недоступному для дітей та тварин місці.

## Аписание

Знєшня антенa є посилювачем для прийому лічбавага ефірного телебачення DVB-T і DVB-T2 у діапазоні VHF / UHF - прийом сигналу з усіх мультиплексів: MUX1, MUX2, MUX3, MUX8 - регуляція рівня посилення - діапазон частот: 174-230 МГц / 470-790 МГц - діапазон прийому: VHF / UHF - канали: 6-12 / 21-59 - посилювач: 5-20 дБ (VHF) / 5-24 дБ (UHF) - вихідний опір: 75 Ω - живлення: DC 12 В --- 100 мА - у комплекті: коаксіальний кабель довжиною 2 м, роз'єм F, захист від перенапруги

## Гарантия

Умови гарантії доступні на сайті <http://www.dpm.eu/gwarancja>

**Vartotojo instrukcija**

1. Naudojimo instrukcija yra neatskiriama gaminio dalis ir turi būti saugoma kartu su prietaisu.
2. Prieš naudodamiesi prietaisu, perskaitykite prietaiso naudojimo instrukciją ir techninę specifikaciją ir laikykitės jos reikalavimų.
3. Šio prietaiso naudojimas ne pagal naudojimo instrukciją gali pakenkti prietaisui, sukelti gaisrą, elektros įškravą ar kitus naudotojui galimus pavojus.
4. Gamintojas neatsako už bet kokią žalą turtui ar įstaigai, kuri gali atsirasti dėl prietaiso netinkamo naudojimo nepaisant jo numatyto, nesilaikant techninių specifikacijų ir naudojimo instrukcijos.
5. Prieš naudodamiesi prietaisu įsitikinkite, kad prietaisas ar bet kuris jo komponentas nėra sugadintas. Nenaudokite sugadintos įrangos.
6. Neatidarykite, neardykite, nemodyfikukite įrenginio. Visus remontus gali atlikti tik įgaliotas aptarnavimo centras.
7. Saugokite prietaisą nuo: nukritimo ir purtymo • cheminių medžiagų poveikio • ir kiti veiksniai, galintys turėti neigiamos įtakos prietaisui ir jo veikimui.
8. Valykite prietaisą sausa ir minkšta šluoste. Nenaudokite abrazyvinių miltelių, alkoholio, tirpiklių ar kitų stiprių ploviklių.
9. Produktas nėra žaizdas. Laikykite prietaisą ir jo pakuotę vaikams ir gyvūnams nepasiekiamoje vietoje.

**Aprašymas**

Išorinė antena su stiprintuvu, skirta priimti skaitmeninę antžeminę televiziją DVB-T ir DVB-T2 VHF / UHF juostoje • signalo priėmimas iš visų multiplexų: MUX1, MUX2, MUX3, MUX8 • įgyti lygio kontrolę • dažnių diapazonas: 174-230 MHz / 470-790 MHz • Priėmimo juosta: VHF / UHF • kanalai: 6-12 / 21-59 • stiprintuvas: 5-20 dB (VHF) / 5-24 dB (UHF) • išėjimo varža: 75 Ω • Maitinimas: DC 12 V = 100 mA • komplekte: 2 m koaksialinis kabelis, F kištukas, stiebo laikiklis

**Garantija**

Garantijos sąlygos pateikiamos adresu <http://www.dpm.eu/gwarancja>

**Podmínky bezpečného používání**

1. Návod na obsluhu je neodlučiteľnou součástí výrobku a je nutno jej uchovávat spolu se zařízením.
2. Před zahájením používání zařízení je nutno se seznámit s návodem na obsluhu a s technickou specifikací zařízení a bezpodmínečně je dodržovat.
3. Používání zařízení v rozporu s návodem na obsluhu a v rozporu s jeho určením může způsobit poškození zařízení, požár, zásah elektrickým proudem nebo i jiná nebezpečí pro používatele.
4. Výrobce nenese zodpovědnost za poškození majetku nebo těla, která mohou vzniknout v důsledku používání zařízení v rozporu s jeho určením, technickou specifikací a návodem na použití.
5. Před zahájením používání je nutno zkontrolovat, zda zařízení nebo jakákoliv jeho část nejsou poškozeny. Poškozené zařízení se nesmí používat.
6. Nesmí se otevírat, rozkládat na součásti nebo upravovat zařízení. Jakékoliv opravy může provádět pouze autorizovaný servis.
7. Zařízení je nutno chránit před: úpadkem a otřesy • působením chemických látek • a jinými faktory, které by mohly negativně ovlivnit zařízení a jeho fungování.
8. Zařízení je nutno čistit pomocí suchého a měkkého hadříku. K čištění se nesmí používat čisticí prášky, alkohol, rozpouštědla nebo jiné silné detergenty.
9. Tento výrobek není hračka. Zařízení a obal je nutné uchovávat na místě nedostupném pro děti a zvířata.

**Popis**

Externi anténa se zesilovačem pro příjem digitální pozemní TV DVB-T a DVB-T2 v pásnu VHF / UHF • příjem signálu ze všech multiplexů: MUX1, MUX2, MUX3, MUX8 • ovládání úrovně zisku • frekvenční rozsah: 174-230 MHz / 470-790 MHz • pásno příjmu: VHF / UHF • kanály: 6-12 / 21-59 • zesilovač: 5-20 dB (VHF) / 5-24 dB (UHF) • výstupní impedance: 75 Ω • napájení: DC 12 V = 100 mA • v sadě: 2 m koaxiální kabel, F zástrčka, držák stožáru

**Záruka**

Garantijos sąlygos pateikiamos adresu <http://www.dpm.eu/gwarancja>

**Uzstādīšanas un drošas lietošanas nosacījumi**

1. Lietošanas instrukcija ir neatņemama izstrādājuma sastāvdaļa, un tā ir jāglabā kopā ar ierīci.
2. Pirms ierīces lietošanas izlasiet lietošanas instrukciju un iekārtas tehnisko specifikāciju un stingri ievērojiet to.
3. Ierīces lietošana neatbilstoši rokasgrāmatai un tās paredzētajam lietojumam var izraisīt ierīces bojājumus, aizdegšanos, elektriskās strāvas triecienus vai citus apdraudējumus lietotājam.
4. Ražotājs nav atbildīgs par jebkādiem īpašuma vai ķermeņa bojājumiem, kas var rasties, izmantojot ierīci pretējai tās paredzētajam lietojumam, tehniskajai specifikācijai un lietotāja rokasgrāmatai.
5. Pirms ierīces lietošanas pārbaudiet, vai ierīce vai kāds no tās elementiem nav bojāts. Neizmantojiet bojātu ierīci.
6. Neatveriet, neizjauciet un nepārveidojiet ierīci. Jebkādus remontdarbus drīkst veikt tikai pilnvarots servisa punkts.
7. Ierīcei jābūt aizsargātai pret: nokrišņu un triecieniem, • ķīmiskām vielām un citiem faktoriem, kas var negatīvi ietekmēt ierīci un tās darbību.
8. Notīriet ierīci ar sausu un mīkstu drāniņu. Tīrīšanai neizmantojiet tīrīšanas pulverus, spirtu, šķīdinātājus vai citus spēcīgus mazgāšanas līdzekļus.
9. Prece nav rotālieta. Ierīce un tās iepakojums jāglabā bērniem un dzīvniekiem nepieejamā vietā.

**Apibūdinimas**

Ārējā antena ar pastiprinātāju ciparu virszemes televīzijas DVB-T un DVB-T2 uztveršanai VHF / UHF joslā • signāla uztveršana no visiem multiplexiem: MUX1, MUX2, MUX3, MUX8 • iegūt līmeņa kontroli • frekvenču diapazons: 174-230 MHz / 470-790 MHz • uztveršanas josla: VHF / UHF • kanāli: 6-12 / 21-59 • pastiprinātājs: 5-20 dB (VHF) / 5-24 dB (UHF) • izejas pretestība: 75 Ω • barošanas avots: DC 12 V = 100 mA • komplektā: 2 m koaksialais kabelis, F spraudnis, masta turētājs

**Garantija**

Garantijas noteikumi ir pieejami: <http://www.dpm.eu/gwarancja>

**Uzstādīšanas un drošas lietošanas nosacījumi**

1. Kasutusjuhend on toote lahutamatu osa ja seda tuleb seadmega kaasas hoida.
2. Enne seadme kasutamist lugege läbi kasutusjuhend ja seadme tehniline kirjeldus ning järgige seda rangelt.
3. Seadme kasutamise juhendi ja ettenähtud kasutuse vastasel võib põhjustada seadme kahjustusi, tulekahju, elektrilöögi või muud ohte kasutajale.
4. Tootja ei vastuta mistahes varale või kehale tekitatud kahju eest, mis võib tekkida seadme kasutamisel selle eesmärgipärasest kasutusest, tehnilistele kirjeldustele ja kasutusjuhendile mittevastavalt.

## Antena TV zewnętrzna

5. Enne seadme kasutamist kontrollige, kas seade või mõni selle element ei ole kahjustatud. Ärge kasutage kahjustatud seadet.
6. Ärge avage, võtke lahti ega muutke seadet. Remonti võib teha ainult volitatud teeninduspunkt.
7. Seadet tuleb kaitsta: kukkumise ja põrutuse, • keemiliste ainete ja muude tegurite eest, mis võivad seadet ja selle tööd negatiivselt mõjutada.
8. Puhastage seadet kuiva ja pehme lapiga. Ärge kasutage puhastamiseks küürimispulbreid, alkoholi, lahusteid ega muid tugevatoimelisi puhastusvahendeid.
9. Toode ei ole münguasi. Seadet ja selle pakendit tuleb hoida lastele ja loomadele kättesaamatus kohas.

## Kirjeldus

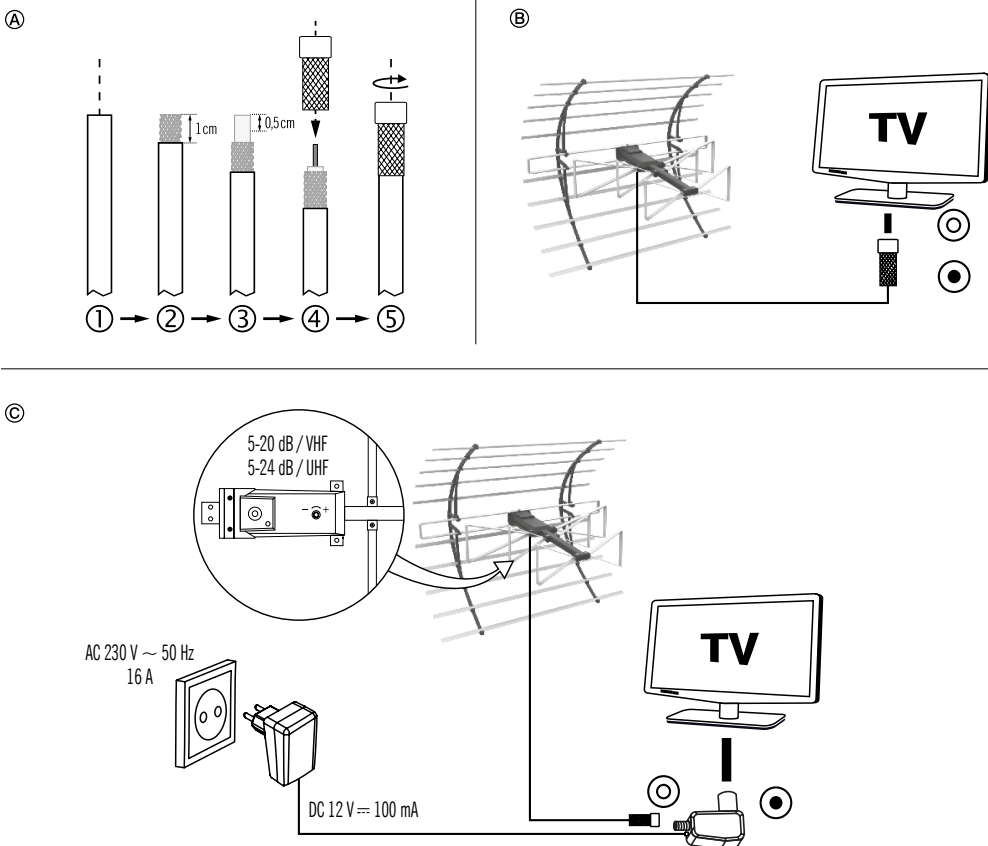
Väline antenn koos võimendiga maapealse digitaalteleviisiooni DVB-T ja DVB-T2 vastuvõtmiseks VHF / UHF sagedusalas • signaali vastuvõtt kõikidelt multiplek-

sidelt: MUX1, MUX2, MUX3, MUX8 • võimenduse taseme kontroll • sagedusvahemik: 174-230 MHz / 470-790 MHz • vastuvõtusagedus: VHF / UHF • kanalid: 6-12 / 21-59. võimendi: 5-20 dB (VHF) / 5-24 dB (UHF) • väljundtakistus: 75  $\Omega$  • toide: DC 12 V  $\approx$  100 mA • komplektis: 2 m koaksiaalkaabel, F piistik, mastihoidja

## Garantii

Garantii tingimused on saadaval aadressil: <http://www.dpm.eu/gwarancja>


## Instalacja • Установка • Установкa • Montavimas • Instalace • Uzstādīšana • Paigaldamine







Wyprodukowano w Chinach dla • Made in China for • Произведено в Китае для • Pagaminta Kinijoje bendrovei • Vyrobeno v Číně pro • Izgatavots Kīnā par • Teh-tud Hiinas jaoks: **DPMSolid Limited Sp. k.**, ul. Harcerska 34, 64-600 Kowandwo • tel. +48 61 29 65 470 • [www.dpm.eu](http://www.dpm.eu) • [info@dpm.eu](mailto:info@dpm.eu)

 **Ⓢ** Należy zapoznać się z lokalnymi zasadami zbiórki i segregacji sprzętu elektrycznego i elektronicznego, należy przestrzegać przepisów i nie wyrzucać zużytych produktów elektronicznych wraz z normalnymi odpadami gospodarstwa domowego. **Ⓢ** Prawidłowe składowanie zużytych produktów pomaga ograniczyć ich szkodliwy wpływ na środowisko naturalne i zdrowie ludzi. **Ⓢ** Please refer to the local collection and segregation rules for electrical and electronic equipment. **Ⓢ** Observe the regulations and do not dispose electrical and electronic equipment with consumer waste. Proper disposal of used products helps to reduce their harmful effects on the environment and human health. **Ⓢ** Informieren Sie sich über die örtlichen Vorschriften für die Sammlung und Sortierung von Elektro- und Elektronikzubehör. Bitte beachten Sie die Vorschriften und entsorgen Sie gebrauchte Elektronikprodukte nicht zusammen mit dem normalen Hausmüll. **Ⓢ** Die sachgemäße Lagerung gebrauchter Produkte trägt dazu bei, schädliche Auswirkungen auf die Umwelt und die menschliche Gesundheit zu verringern. **Ⓢ** Следует познакомиться с местными правилами сбора и сортировки электрического и электронного оборудования. Соблюдайте правила и не выбрасывайте отработанные электронные устройства вместе с нормальными отходами домашнего хозяйства. Правильное складирование отработанных продуктов помогает ограничить их вредное влияние на окружающую среду и здоровье людей. **Ⓢ** Susipažinkite su vietinėmis elektros ir elektronikos prietaisų surinkimo ir rūšavimo taisyklėmis. Laikykites įstatymų ir panaudotų elektronikos prietaisų neišmeskite kartu su buitiniėmis atliekomis. Tinkamas panaudotų produktų rūšiavimas padeda sumažinti jų neigiamą poveikį aplinkai ir žmonių sveikatai. **Ⓢ** Seznamte se s místními pravidly sběru a třídění elektrických a elektronických zařízení. Dodržujte tyto předpisy a nevyhazujte opotřebované elektronické výrobky spolu s normálním komunálním odpadem. Správné skladování opotřebovaných výrobků pomáhá omezit jejich škodlivý vliv na přírodní prostředí a lidské zdraví. **Ⓢ** Lai aizsargātu apkārtni vidi, tīrību, iepazīstieties ar vietējiem elektrisko un elektronisko iekārtu vākšanas un šķirošanas noteikumiem. Aizliegts izmest nolietotas elektriskās un elektroniskās iekārtas kopā ar mājamsaimniecības atkritumiem. Elektronisko iekārtu vākšana un šķirošana palīdz samazināt iekārtu kaitīgo ietekmi uz cilvēku veselību. **Ⓢ** Keskkonnä kaitsmiseks tutvuge kohalike elektri- ja elektroonikaseadmete kogumise ja sorteerimise eeskirjadega. Ärge hävitage kasutatud elektroonikaseadmete koos muude olmejäätmetega. Elektroonikaseadmete kogumine ja sorteerimine aitab vähendada kahjulikku mõju keskkonnale ja inimeste tervisele.



20211227/IN737