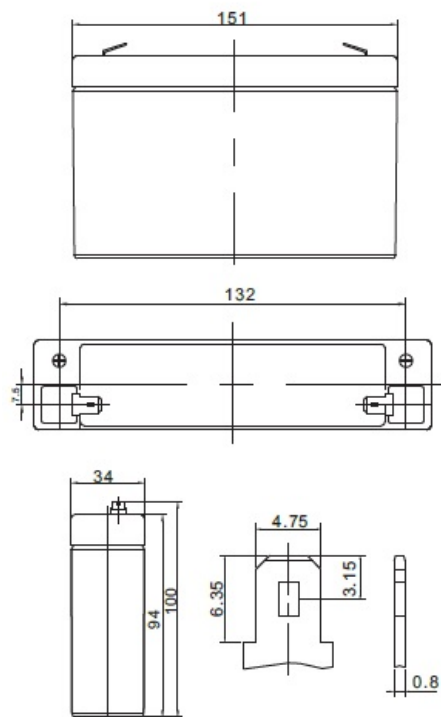


Napięcie nominalne	6 V	
Pojemność nominalna	8,0 Ah @ C20 dla rozładowania do 1,75 V/celę	
Wymiary	Długość	151 mm
	Szerokość	34 mm
	Wysokość / wys. całkowita	94 / 100 mm
Waga	~ 1,20 kg	
Technologia wykonania	AGM (Absorbent Glass Mat) elektrolit uwięziony w separatorach z włókna szklanego VRLA (Valve Regulated Lead Acid) bezobsługowy, obudowa wyposażona w zawory bezpieczeństwa	
Projektowana żywotność	6-9 lat (dla pracy buforowej)	
Rezystancja wewnętrzna	~ 14,5 mΩ (w stanie pełnego naładowania)	
Dopuszczalny zakres temp. otoczenia	Rozładowanie	-20°C ~ +60°C
	Ładowanie	0°C ~ +50°C
	Składowanie	-20°C ~ +60°C
Maksymalny prąd rozładowania	80 A (5 sek.)	
Prąd zwarcziowy	400 A	
Maksymalny prąd ładowania	2,40 A	
Napięcie ładowania	Praca buforowa	6,85 ~ 6,94 VDC
	Praca cykliczna	7,30 ~ 7,40 VDC
Samorozładowanie	średnio 3% pojemności na miesiąc dla 25°C	
Materiał obudowy	ABS UL94HB (na specjalne zamówienie UL94-V0)	
Rodzaj terminala	fast-on 4,8 mm	



CHRAKTERYSTYKA STAŁOPRĄDOWA (A przy 25°C)

Napięcie / czas	5 min	10 min	15 min	30 min	1 h	2 h	3 h	4 h	5 h	8 h	10 h	20 h
4.80 V	31,718	20,686	15,261	8,832	5,103	3,011	2,189	1,743	1,471	0,983	0,801	0,417
4.95 V	30,572	20,069	14,861	8,637	5,008	2,967	2,160	1,721	1,454	0,973	0,793	0,413
5.10 V	29,081	19,261	14,335	8,381	4,883	2,908	2,121	1,692	1,432	0,960	0,783	0,409
5.25 V	27,167	18,214	13,650	8,046	4,719	2,831	2,069	1,654	1,402	0,942	0,769	0,403
5.40 V	24,752	16,878	12,770	7,611	4,504	2,729	2,002	1,604	1,362	0,919	0,752	0,395
5.55 V	21,782	15,206	11,659	7,055	4,227	2,596	1,913	1,538	1,310	0,888	0,728	0,384

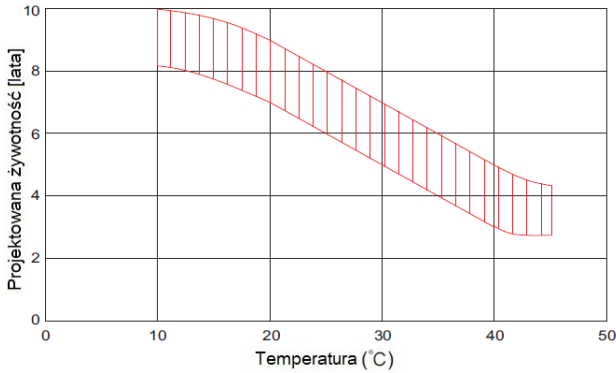
CHRAKTERYSTYKA STAŁOMOCOWA (W przy 25°C)

Napięcie / czas	5 min	10 min	15 min	30 min	1 h	2 h	3 h	4 h	5 h	8 h	10 h	20 h
4.80 V	163,78	107,07	81,24	48,84	29,05	17,38	12,73	10,19	8,64	5,85	4,79	2,50
4.95 V	162,05	106,63	80,77	48,48	28,82	17,25	12,64	10,12	8,58	5,81	4,76	2,48
5.10 V	155,87	103,48	78,60	47,31	28,19	16,96	12,44	9,97	8,46	5,73	4,70	2,46
5.25 V	148,23	99,62	75,93	45,88	27,38	16,58	12,19	9,78	8,31	5,64	4,62	2,42
5.40 V	137,41	93,92	72,04	43,84	26,26	16,07	11,84	9,52	8,11	5,51	4,52	2,38
5.55 V	123,07	86,12	66,70	41,04	24,82	15,37	11,37	9,16	7,82	5,34	4,39	2,32

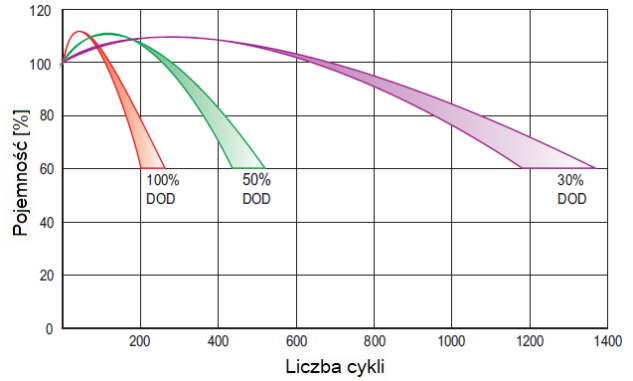
SPEŁNIANE NORMY

PN-EN 60896-21:2007	ISO 9001
PN-EN 60896-22:2007	ISO 14001
PN-EN 61056-1:2013	
PN-EN 61056-2:2013	
PN-E-83016:1999	

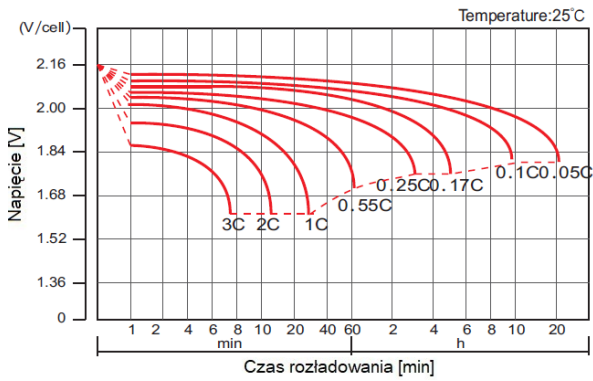
PROJEKTOWANA ŻYWOTNOŚĆ DLA PRACY BUFOROWEJ



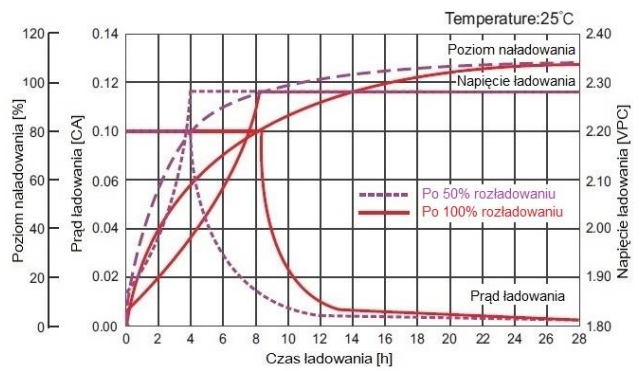
PROJEKTOWANA ŻYWOTNOŚĆ DLA PRACY CYKlicznej



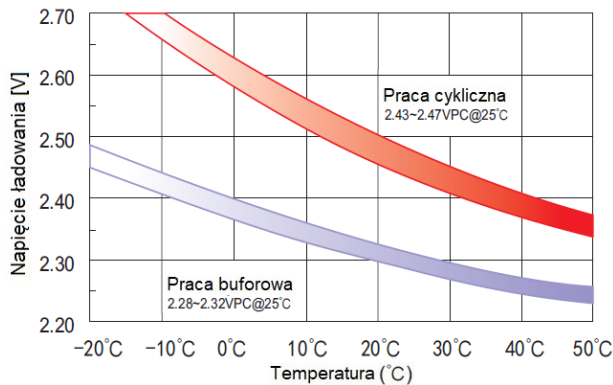
CHRAKTERYSTYKA ROZŁADOWANIA



CHRAKTERYSTYKA ŁADOWANIA



ZALEŻNOŚĆ NAPIĘCIA ŁADOWANIA OD TEMPERATURY



CHRAKTERYSTYKA SKŁADOWANIA

