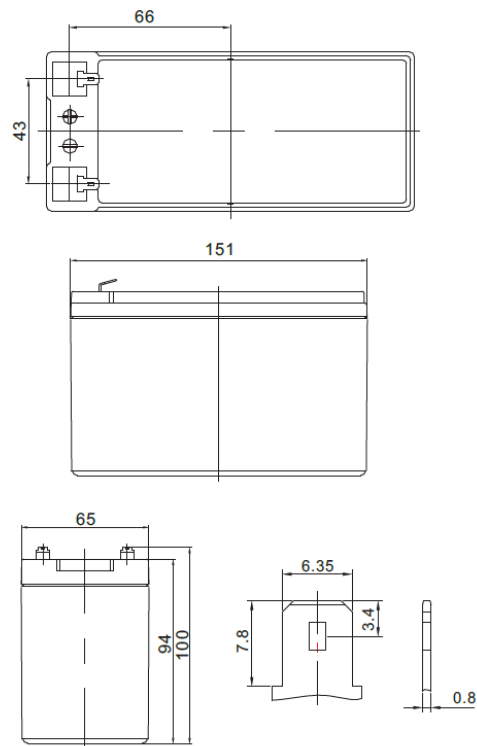


| | | |
|-------------------------------------|--|-----------------|
| Napięcie nominalne | 12 V | |
| Pojemność nominalna | 8 Ah @ C20 dla rozładowania do 1,75 V/celę | |
| Wymiary | Długość | 151 mm |
| | Szerokość | 65 mm |
| | Wysokość / wys. całkowita | 94 / 100 mm |
| Waga | ~ 2,15 kg | |
| Technologia wykonania | AGM (Absorbent Glass Mat) elektrolit uwięziony w separatorach z włókna szklanego VRLA (Valve Regulated Lead Acid) bezobsługowy, obudowa wyposażona w zawory bezpieczeństwa | |
| Projektowana żywotność | 10-12 lat (dla pracy buforowej) | |
| Rezystancja wewnętrzna | ~ 30,0 mΩ (w stanie pełnego naładowania) | |
| Dopuszczalny zakres temp. otoczenia | Rozładowanie | -20°C ~ +60°C |
| | Ładowanie | 0°C ~ +50°C |
| | Składowanie | -20°C ~ +60°C |
| Maksymalny prąd rozładowania | 80 A (5 sek.) | |
| Prąd zwarcioowy | 375 A | |
| Maksymalny prąd ładowania | 2,4 A | |
| Napięcie ładowania | Praca buforowa | 13,7 ~ 13,9 VDC |
| | Praca cykliczna | 14,6 ~ 14,8 VDC |
| Samorozładowanie | średnio 3% pojemności na miesiąc dla 25°C | |
| Materiał obudowy | ABS UL94HB (na specjalne zamówienie UL94-V0) | |
| Rodzaj terminala | fast-on 6,3 mm | |



CHRAKTERYSTYKA STAŁOPRĄDOWA (A przy 25°C)

| Napięcie / czas | 5 min | 10 min | 15 min | 30 min | 1 h | 2 h | 3 h | 4 h | 5 h | 8 h | 10 h | 20 h |
|-----------------|-------|--------|--------|--------|------|------|------|------|------|------|-------|-------|
| 9.6 V | 30,35 | 21,45 | 15,51 | 8,90 | 4,89 | 3,00 | 2,27 | 1,82 | 1,51 | 0,97 | 0,789 | 0,417 |
| 10.0 V | 28,23 | 20,27 | 14,83 | 8,55 | 4,72 | 2,91 | 2,19 | 1,77 | 1,47 | 0,96 | 0,779 | 0,410 |
| 10.2 V | 25,47 | 18,66 | 13,89 | 8,17 | 4,57 | 2,81 | 2,13 | 1,72 | 1,43 | 0,95 | 0,767 | 0,405 |
| 10.5 V | 22,82 | 17,08 | 12,92 | 7,81 | 4,40 | 2,71 | 2,06 | 1,68 | 1,40 | 0,93 | 0,757 | 0,400 |
| 10.8 V | 20,03 | 15,46 | 11,93 | 7,47 | 4,23 | 2,61 | 2,00 | 1,63 | 1,36 | 0,92 | 0,748 | 0,396 |
| 11.1 V | 15,90 | 12,64 | 9,90 | 6,43 | 3,80 | 2,40 | 1,85 | 1,52 | 1,27 | 0,86 | 0,704 | 0,376 |

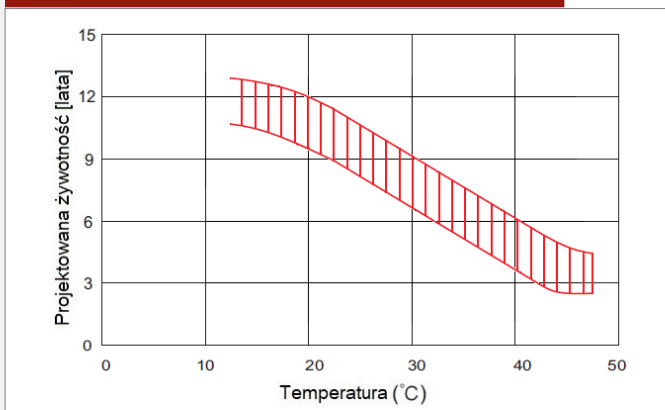
CHRAKTERYSTYKA STAŁOMOCOWA (W przy 25°C)

| Napięcie / czas | 5 min | 10 min | 15 min | 30 min | 1 h | 2 h | 3 h | 4 h | 5 h | 8 h | 10 h | 20 h |
|-----------------|-------|--------|--------|--------|-------|-------|-------|-------|-------|-------|------|-------|
| 9.6 V | 302,0 | 218,8 | 162,7 | 97,1 | 55,11 | 34,13 | 25,85 | 20,98 | 17,45 | 11,38 | 9,31 | 4,920 |
| 10.0 V | 284,0 | 210,7 | 157,8 | 94,1 | 53,53 | 33,20 | 25,16 | 20,49 | 17,06 | 11,27 | 9,20 | 4,848 |
| 10.2 V | 262,1 | 197,6 | 150,0 | 90,9 | 52,11 | 32,28 | 24,59 | 20,00 | 16,68 | 11,13 | 9,08 | 4,800 |
| 10.5 V | 240,0 | 184,1 | 141,7 | 87,8 | 50,51 | 31,30 | 23,95 | 19,57 | 16,31 | 11,00 | 8,97 | 4,746 |
| 10.8 V | 215,2 | 169,6 | 132,6 | 84,7 | 48,86 | 30,33 | 23,30 | 19,07 | 15,95 | 10,84 | 8,86 | 4,704 |
| 11.1 V | 174,4 | 141,1 | 111,6 | 73,7 | 44,09 | 27,94 | 21,64 | 17,80 | 14,92 | 10,19 | 8,36 | 4,470 |

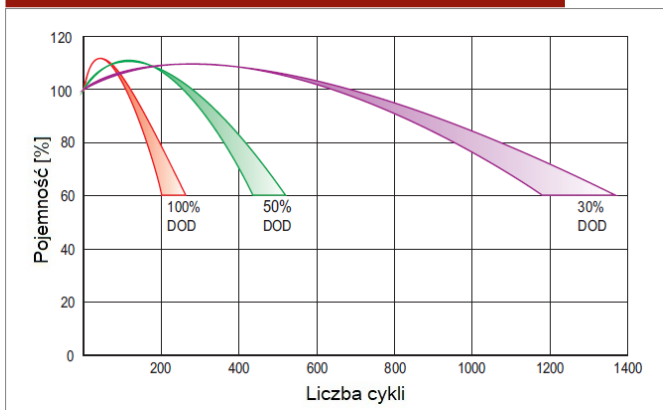
SPEŁNIANE NORMY

| | |
|---------------------|-----------|
| PN-EN 60896-21:2007 | ISO 9001 |
| PN-EN 60896-22:2007 | ISO 14001 |
| PN-EN 61056-1:2013 | |
| PN-EN 61056-2:2013 | |
| PN-E-83016:1999 | |

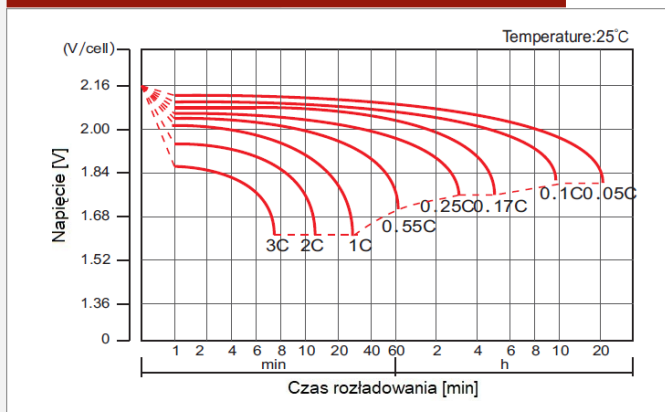
PROJEKTOWANA ŻYWOTNOŚĆ DLA PRACY BUFOROWEJ



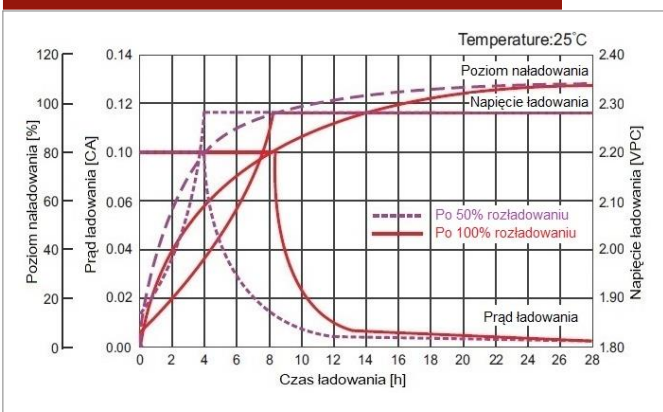
PROJEKTOWANA ŻYWOTNOŚĆ DLA PRACY CYKlicznej



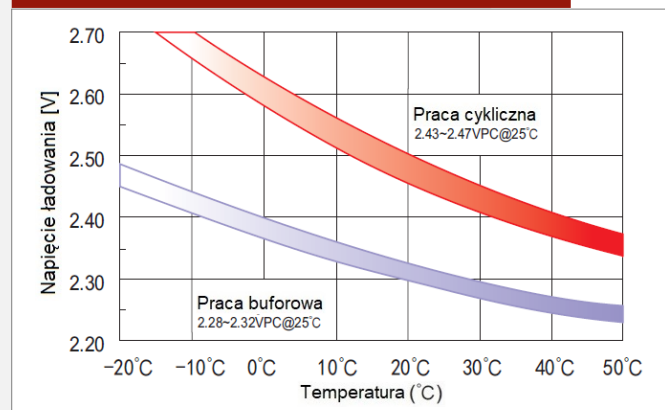
CHRAKTERYSTYKA ROZŁADOWANIA



CHRAKTERYSTYKA ŁADOWANIA



ZALEŻNOŚĆ NAPIĘCIA ŁADOWANIA OD TEMPERATURY



CHRAKTERYSTYKA SKŁADOWANIA

