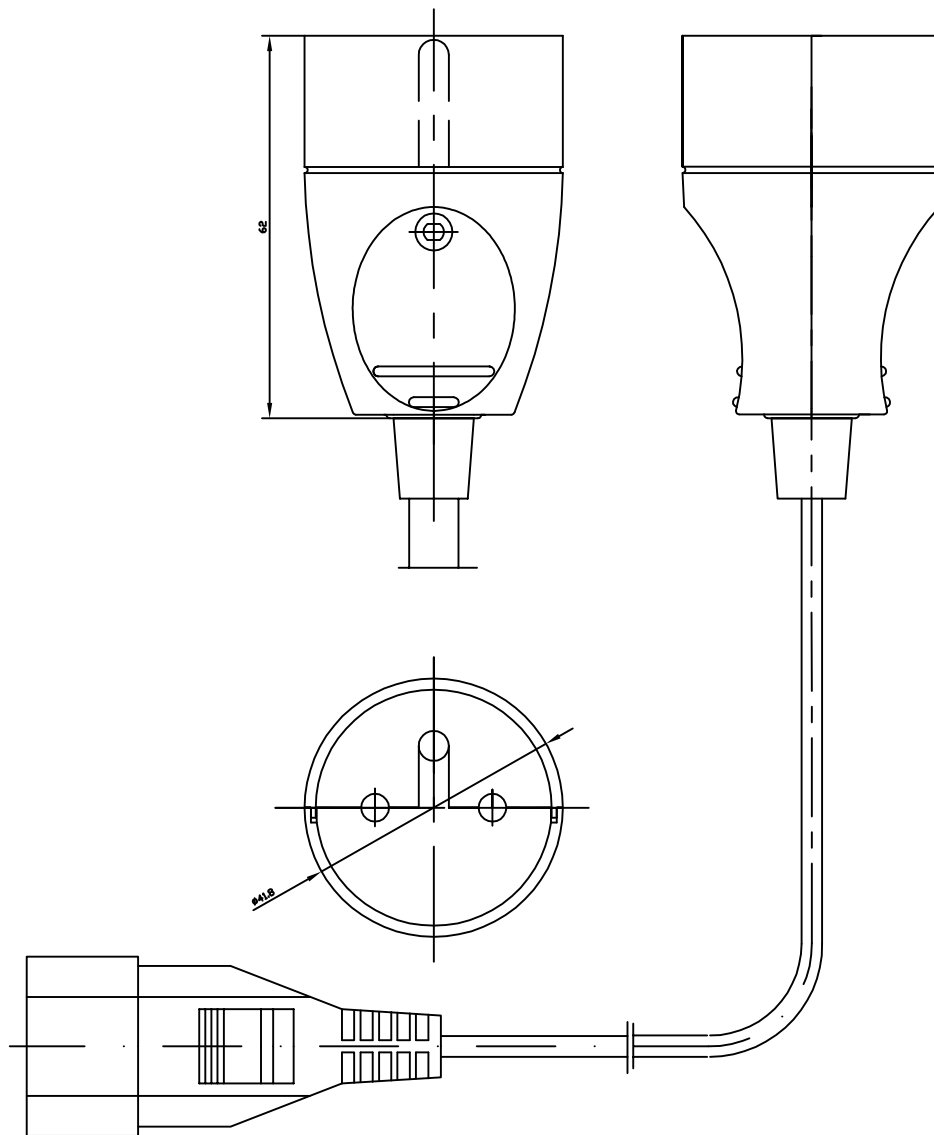


KARTA KATALOGOWA

PS-PCU 171

Przedłużacz UPS z jednokrotnym gniazdem
z przesłonami torów prądowych lub bez
2P+Z

**Dane przedłużacza:**

Prąd znamionowy: 10A
Napięcie znamionowe: 250V~
Długość: L=0,3 [m]
Stopień ochrony: IP20

Części składowe przedłużacza:

- gniazdo wtyczkowe: do odbiorników klasy I, przenośne, jednokrotne, 2P+Z, 16A, 250V~.
- przewód: H05VV-F 3x1,0mm²
- wtyczka: ICE C14 10A, 250V