

UNI-T



Certificate No. 956661



MIERNIK - SZUKACZ PAR PRZEWODÓW UT682

INSTRUKCJA
OBSŁUGI

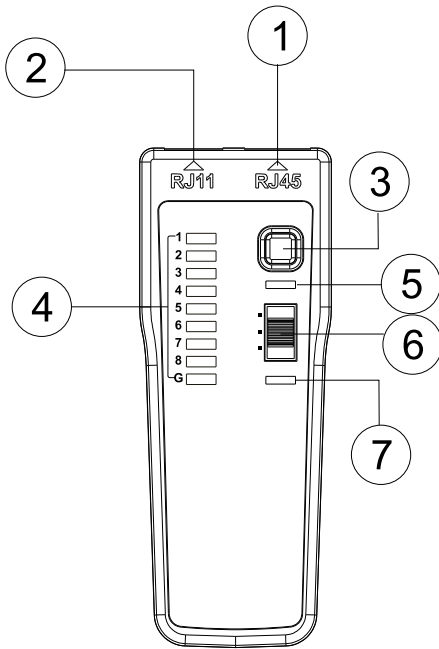
KWESTIE BEZPIECZEŃSTWA

Przed użyciem należy dokładnie zapoznać się z treścią instrukcji obsługi oraz zachować ją w celu późniejszego wykorzystania. Poniższa instrukcja zawiera porady i wskazówki dotyczące właściwego użytkowania tego przyrządu. Należy zwrócić uwagę na informacje dotyczące bezpieczeństwa podczas obsługi tego urządzenia. Miernik należy używać wyłącznie zgodnie z poniższą instrukcją. **WAŻNE:** Użytkownik powinien zachować ostrożność podczas pracy z tym urządzeniem, gdyż niewłaściwa obsługa bądź nie zastosowanie się do instrukcji obsługi lub nieprzestrzeganie kwestii bezpieczeństwa może spowodować porażenie prądem, obrażenie lub uszkodzenie! Producent nie ponosi odpowiedzialności za straty powstałe wskutek niezastosowania się do poniższej instrukcji obsługi.

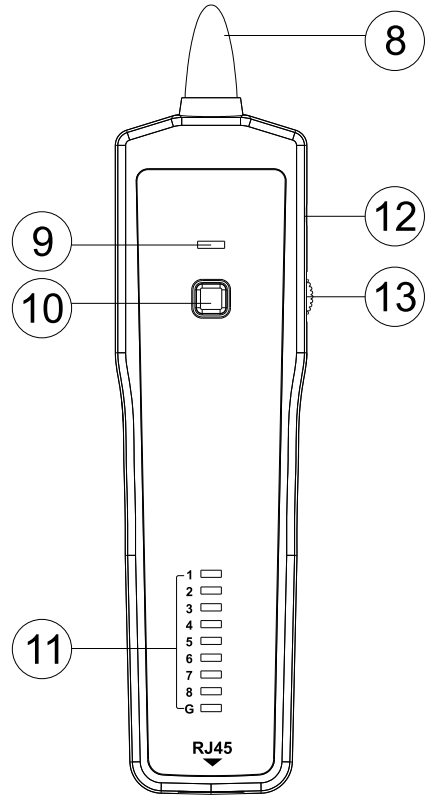
1. Urządzenie należy chronić przed wodą i wilgocią. Nie należy używać ani przechowywać urządzenia w zbyt wysokich temperaturach. Urządzenie należy chronić przed bezpośrednim nasłonecznieniem oraz źródłami ciepła.
2. Urządzenie należy przechowywać w miejscu niedostępnym dla dzieci.
3. Przed pomiarem, należy sprawdzić czy obudowa urządzenia nie jest uszkodzona. Nie należy używać tego przyrządu jeśli jest uszkodzone. Zabrania się własnoręcznej naprawy sprzętu. W przypadku uszkodzenia, należy skontaktować się z autoryzowanym punktem serwisowym w celu sprawdzenia/naprawy.
4. Urządzenie należy czyścić jedynie za pomocą miękkiej, lekko wilgotnej ściereczki. Nie należy używać środków chemicznych lub detergentów do czyszczenia urządzenia.
5. Nadajnik oraz odbiornik zasilane za pomocą baterii 9 V. Nie należy używać w tym celu innych baterii!
6. Jeżeli urządzenie nie będzie używane przez dłuższy czas, należy je przechowywać bez zamontowanych wewnątrz baterii.
7. Nie używać urządzenia pod napięciem wyższym niż AC 37 V lub DC 52 V.
8. Nie należy podłączać tego urządzenia do portu PoE!
9. Urządzenie spełnia standardy Unii Europejskiej: EN61326-1, EN61326-2-2.

OPIS PRODUKTU

MIE0292 to miernik - szukacz par przewodów zawierający nadajnik oraz odbiornik. Pomaga w odnajdywaniu przewodów telefonicznych, internetowych, zasilania oraz przewodów pod napięciem. Miernik jest poręcznym, dokładnym oraz nieinwazyjnym narzędziem odpowiednim dla monterów oraz techników oraz osób, które pracują przy liniach niskiego napięcia.



nadajnik



odbiornik

1. Gniazdo RJ45
2. Gniazdo RJ11
3. Przycisk SWITCH
4. Wskaźniki linii
5. Wskaźnik STATUS
6. Przełącznik funkcji
7. Wskaźnik VERIFIED
8. Próbnik sygnału
9. Wskaźnik sygnału
10. Przycisk szukania
11. Wskaźniki linii
12. Wyjście słuchawkowe
13. Pokrętko regulacji

ZAWARTOŚĆ ZESTAWU

- Nadajnik (x1)
- Odbiornik (x1)
- Bateria 9 V (x2)
- Przewód RJ11 (x1)
- Przewód RJ45 z krokodylkami (x1)
- Przewód RJ45 (x1)
- Instrukcja obsługi (x1)
- Pokrowiec (x1)

OBSŁUGA

Szukanie przewodów linii telefonicznych

- Należy podłączyć wtyczkę kabla telefonicznego do gniazda RJ11 nadajnika.
- Ustawić przełącznik funkcji w pozycję TEST. Wskaźnik STATUS będzie świecił na czerwono co oznacza, że urządzenie działa poprawnie.
- Nacisnąć i przytrzymać przycisk śledzenia na odbiorniku, aby przeprowadzić wyszukiwanie. Urządzenie wyda sygnał dźwiękowy, gdy przewód zostanie znaleziony.
- Podczas szukania, aby przełączyć między trybem audio 1 i audio 2, należy nacisnąć przycisk Switch na nadajniku. Po zmianie trybu na audio 2, kolor wskaźnika STATUS zmieni kolor na zielony.

Szukanie przewodów internetowych

- Należy podłączyć wtyczkę przewodu internetowego do gniazda RJ45 nadajnika.
- Ustawić przełącznik funkcji w pozycję TEST. Wskaźnik STATUS będzie świecił na czerwono co oznacza, że urządzenie działa poprawnie.
- Nacisnąć i przytrzymać przycisk śledzenia na odbiorniku, aby przeprowadzić wyszukiwanie. Urządzenie wyda sygnał dźwiękowy, gdy przewód zostanie znaleziony.
- Podczas szukania, aby przełączyć między trybem audio 1 i audio 2, należy nacisnąć przycisk Switch na nadajniku. Po zmianie trybu na audio 2, kolor wskaźnika STATUS zmieni kolor na zielony.

Szukanie przewodów zasilających

- Należy podłączyć przewód z krokodylkami do nadajnika oraz szukanego przewodu.
 - Ustawić przełącznik funkcji w pozycję TEST. Wskaźnik STATUS będzie świecił na czerwono co oznacza, że urządzenie działa poprawnie.
 - Nacisnąć i przytrzymać przycisk śledzenia na odbiorniku, aby przeprowadzić wyszukiwanie. Urządzenie wyda sygnał dźwiękowy, gdy przewód zostanie znaleziony.
 - Podczas szukania, aby przełączyć między trybem audio 1 i audio 2, należy nacisnąć przycisk Switch na nadajniku. Po zmianie trybu na audio 2, kolor wskaźnika STATUS zmieni kolor na zielony. Jeśli szukany przewód znajduje się w bliskiej odległości od innych przewodów, można ustawiać czułość urządzenia za pomocą pokrętki regulacji znajdującym się z boku odbiornika. Głośniejszy dźwięk oznacza mocniejszy sygnał oraz mniejszą odległość do szukanego przewodu.
-

Sprawdzanie przewodu internetowego

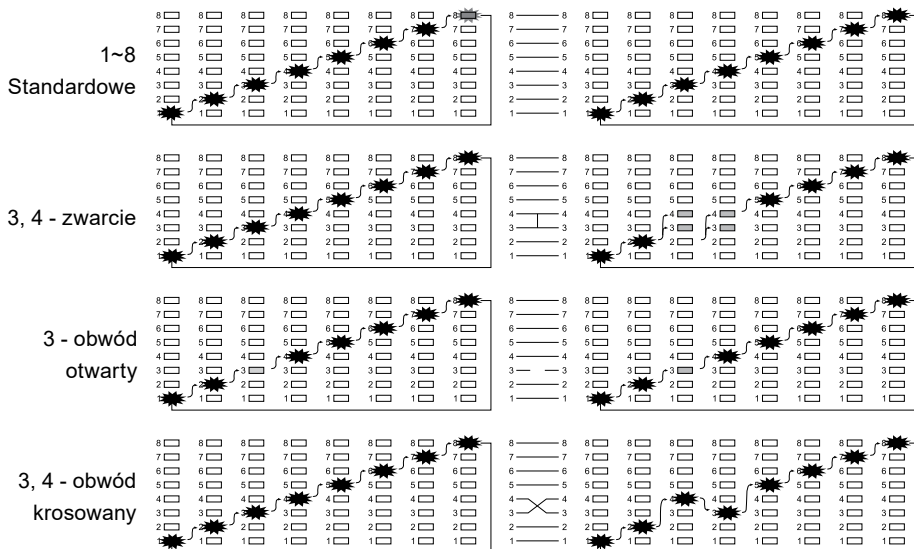
- Należy podłączyć wtyczki przewodu internetowego do gniazd RJ45 nadajnika i odbiornika.
- Ustawić przełącznik funkcji w pozycję SCAN. Wskaźnik VERIFIED będzie migał co oznacza, że urządzenie działa poprawnie.
- Według wskaźników na nadajniku oraz odbiorniku, należy ocenić stan linii (połączenie standardowe, zwarcie, otwarty obwód, obwód krosowany (bez uziemienia)).
- Podczas szukania, aby przełączyć między trybem audio 1 i audio 2, należy nacisnąć przycisk Switch na nadajniku.
- Diagram poniżej pokazuje różne statusy.

Połączenie standardowe: wskaźniki LED (1-8) na nadajniku są odpowiednikami tych na odbiorniku (1-8)

Zwarcie: wskaźnik 3 oraz 4 świecą na obydwu urządzeniach ale świecą słabiej.

Otwarty obwód: wskaźnik 3 jest wyłączona w obydwu urządzeniach.

Obwód krzyżowy: wskaźnik na nadajniku oraz odbiorniku są włączone odwrotnie.

**Pozostałe funkcje****a. Sprawdzanie obwodu otwartego oraz zwarcia**

Należy ustawić przełącznik funkcji w pozycję SCAN, a następnie nacisnąć i przytrzymać przycisk SWITCH przez około 3 sekundy. Wskaźnik VERIFIED będzie świecił światłem stałym. Podłączyć wtyczkę RJ11 załączonego przewodu do gniazda RJ11 nadajnika, a krokodylki do testowanego obwodu. W przypadku zwarcia, pierwszy wskaźnik na nadajniku się zaświeci, a rezystancja obwodu będzie sygnalizowana natężeniem światła wskaźnika (im niższa rezystancja, tym mocniej świeci wskaźnik).

b. Test napięcia stałego DC

Należy ustawić przełącznik funkcji w pozycję TEST, a następnie nacisnąć i przytrzymać przycisk SWITCH przez około 3 sekundy. Wskaźnik VERIFIED będzie migał. Podłączyć wtyczkę RJ11 załączonego przewodu do gniazda RJ11 nadajnika, a krokodylki do testowanego obwodu. Jeśli czerwony krokodylek został podłączony do plusa, wskaźnik STATUS będzie świecił na zielono. Jeśli czerwony krokodylek został podłączony do minusa, wskaźnik STATUS będzie świecił na czerwono.

UWAGA:

- przed przeprowadzeniem testu, należy się upewnić, że napięcie wynosi między $\pm 5\text{ V}$ a $\pm 52\text{ V}$.
- W przypadku testu napięcia powyżej 10 V , test nie powinien przekraczać 2 minut, a przed rozpoczęciem kolejnego testu należy odczekać co najmniej 5 minut.

c. Wskaźnik niskiego poziomu baterii

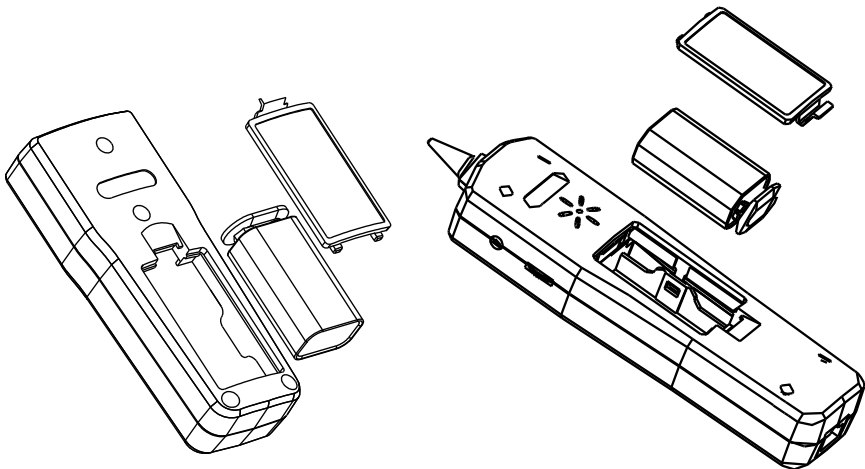
Jeśli poziom baterii jest niski (poniżej $6,6\text{ V}$), wskaźnik VERIFIED na nadajniku świeci, a wskaźnik sygnału na odbiorniku miga. W celu poprawności działania, należy wymienić baterie na nowe.

d. Słuchawki (nie dołączone do zestawu)

Podczas pracy w głośniejszym otoczeniu można używać słuchawek. Głośność może być regulowana pokrętką umieszczonym z boku urządzenia.

WYMIANA BATERII

1. Należy wyłączyć urządzenie i odłączyć od niego wszystkie podłączone przewody
2. Zdjąć pokrywy baterii i wymienić baterie. Należy zwrócić uwagę na poprawną polaryzację!
3. Założyć pokrywy baterii.



nadajnik

odbiornik

KONSERWACJA I CZYSZCZENIE

1. Urządzenie nie posiada części które mogą zostać naprawione przez użytkownika. W przypadku uszkodzenia, należy skontaktować się z autoryzowanym punktem serwisowym w celu sprawdzenia/ naprawy.
2. Nie należy demontować urządzenia.
3. Należy okresowo czyścić obudowę miernika lekko wilgotną ściereczką ze słabym detergentem. Nie należy używać rozpuszczalników ani żadnych produktów ściernych. Uwaga: po czyszczeniu, przed ponownym użyciem, należy odczekać, aż urządzenie będzie suche.

SPECYFIKACJA

Główne parametry

- Zasilanie: 2x baterie 9 V
- Tryb sygnału: sygnał testujący (455 kHz)
- Test zwarcia/otwartego obwodu: tak
- Wskaźnik słabego zasilania: tak

Środowiskowe

- Temperatura pracy: 0°C ~ 40°C
- Temperatura przechowywania: -10°C ~ 50°C
- Wilgotność w trakcie pracy: 20%-75% RH
- Wilgotność w trakcie przechowywania: 10%~90% RH
- Wysokość użytkowania: ≤ 2000 m

Wymiary

- Nadajnik: 125x48x28 mm
- Odbiornik: 195x48x30 mm

Waga

- Nadajnik: 125 g
- Odbiornik: 153 g



Oznaczenie umieszczone na produkcie lub w odnoszących się do niego tekstach wskazuje, że po upływie okresu użytkowania nie należy usuwać z innymi odpadami pochodzącymi z gospodarstw domowych. Aby uniknąć szkodliwego wpływu na środowisko naturalne i zdrowie ludzi wskutek niekontrolowanego usuwania odpadów, prosimy o oddzielenie produktu od innego typu odpadów oraz odpowiedzialny recykling w celu promowania ponownego użycia zasobów materialnych jako stałej praktyki. W celu uzyskania informacji na temat miejsca i sposobu bezpiecznego dla środowiska recyklingu tego produktu użytkownicy w gospodarstwach domowych powinni skontaktować się z punktem sprzedaży detalicznej, w którym dokonali zakupu produktu, lub z organem władz lokalnych. Użytkownicy w firmach powinni skontaktować się ze swoim dostawcą i sprawdzić warunki umowy zakupu. Produktu nie należy usuwać razem z innymi odpadami komercyjnymi.